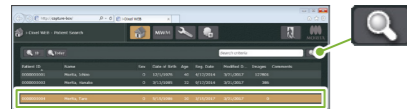


**1** Voorbereiding**Start i-Dixel of i-Dixel WEB-software**
(hierna te noemen "i-Dixel WEB")**Een nieuwe patiënt:** Registreer de patiënt.

▶ Zie achterzijde van de Beknopte handleiding van Panorama.

Een reeds geregistreerde patiënt:

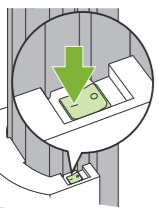
Voer de patiënt-ID in en druk op het pictogram voor snel zoeken.



Dubbelklik op een patiënt om de zoeklijst te gebruiken.



De beeldenlijst voor de patiënt wordt weergegeven. Klik op de toets X800-opnamevenster om dit te openen.

Aan/uit-schakelaar op 'aan' zetten

Druk op de aan/uit-schakelaar (1).

De melding 'Initialisatie' wordt weergegeven: druk op de toets Ok.

Opnamevoorwaarden instellen

Sluit de temporale stabilisatoren volledig. Druk op de toets Ceph (Schedel) om de schedelopnamemodus te selecteren. Stel de opnamevoorwaarden in en controleer deze.



▶ Zie achterzijde van deze pagina.

Toets Ready (Gereed) indrukken

Druk op de toets Ready (Gereed). De röntgenkop draait naar de schedelpositie en de arm gaat automatisch naar de positie voor schedelopname.

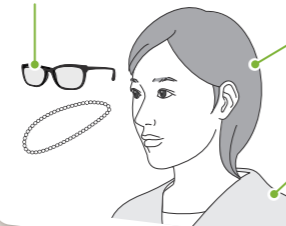
**Hoofdsteller schedelopname instellen**

Plaats de hoofdsteller in de juiste hoek voor de opname.

▶ Zie achterzijde van deze pagina.

2 Positionering van patiënt**Patiënt voorbereiden**

Verwijder bril, kettingen en andere accessoires.

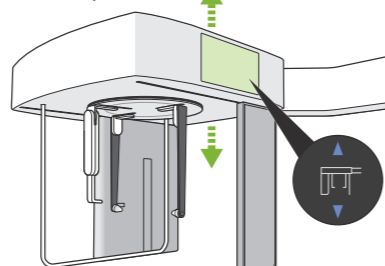


Maak samengebonden haar op het achterhoofd los.

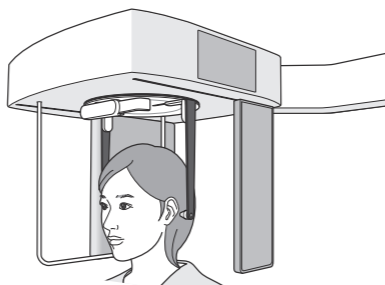
Laat de patiënt een loodschort etc. aan doen.

Hoogte van schedelunit afstellen

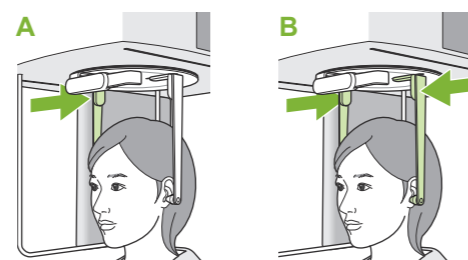
Stel de hoogte van de unit zodanig af dat de oorpluggen op gelijke hoogte zijn met de ooringangen van de patiënt.

**Patiënt invoeren**

Zorg ervoor dat de patiënt rechtop staat, direct onder de hoofdsteller.

**Oorpluggen plaatsen****!** Instrueer de patiënt niet te bewegen voordat de opname is voltooid.

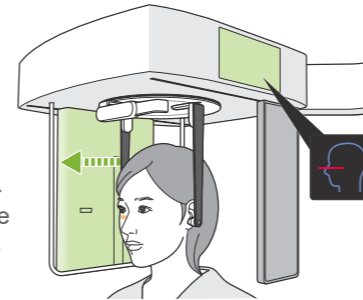
Plaats de oorplug eerst in het rechteroor (A). Sluit dan voorzichtig de oorplugplaten met beide handen en plaats voorzichtig de linkeroorplug (B).



Zeg tegen de patiënt:

NIET BEWEGEN
TOTDAT IK AANGEEF
DAT DE OPNAME IS
VOLTOOID.**3** Positionering**Bundels uitlijnen (alleen bij laterale opname)**

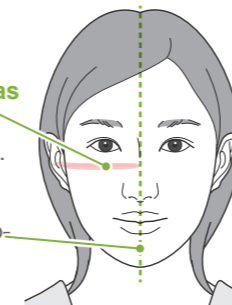
Druk op de schakelaar Bundel aan/uit. De röntgendetector beweegt en de horizontale bundel wordt zichtbaar.



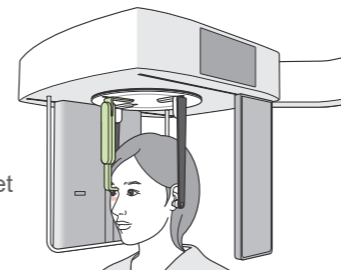
Positioneer de patiënt.

Horizontale bundel ▶ Oogkas

Bring het hoofd van de patiënt op één lijn met de bundel.



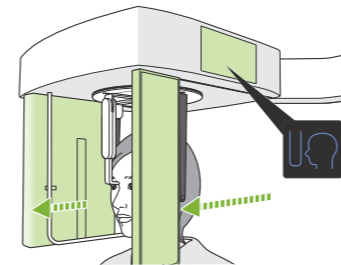
Kijk naar de patiënt en controleer of het sagittale middenvlak loodrecht is.



Stel de hoogte van de nasionplaat af en plaats deze voorzichtig tegen het nasion van de patiënt.

Op opnamestartpositie-schakelaar drukken

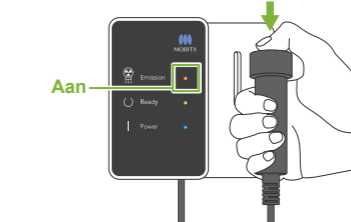
Druk op de opnamestartpositie-schakelaar. De röntgendetector en de schedelgleuf bewegen naar de startpositie en de unit gaat over op de gereed-status.

! Zorg dat de schedelgleuf de schouder van de patiënt niet raakt.**Röntgenruimte verlaten**

Zeg luid en duidelijk genoeg tegen de patiënt dat de straling nu begint en verlaat de röntgenruimte.

IK GA NU DE OPNAME
STARTEN.
SLUIT UW OGEN.**4** Opname**Gereed-status controleren****Röntgenstraling**

Houd de stralingschakelaar ingedrukt.



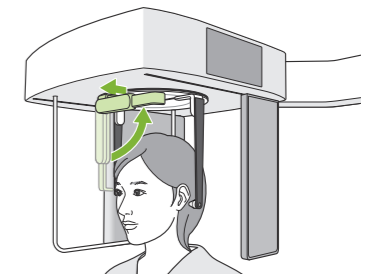
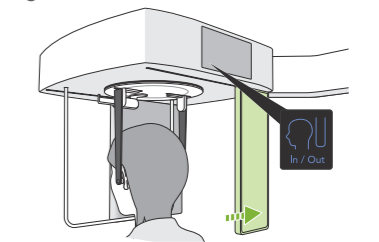
De opname begint binnen enkele seconden. De schedelgleuf gaat bewegen.

Het lampje Emission (Straling) (geel) op het bedieningskastje gaat branden en de melodie wordt afgespeeld.

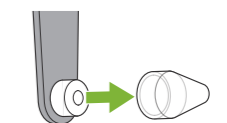
Opname voltooid

De melodie stopt wanneer de opname is voltooid.

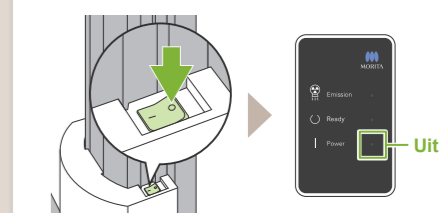
Laat de stralingschakelaar los en hang deze in de houder op het bedieningskastje.

**5** Na opname**Patiënt verwijderen**Bij laterale opname:
Trek de nasionplaat weg en draai deze omhoog.PA-opnamen en opnamen in hoek van 45°:
Druk op de In/Out-schakelaar om de schedelgleuf naar de rechterzijkant te bewegen.**Oorpluggen verwijderen**

Verwijder de oorpluggen en desinfecteer deze.

**Beeld overzetten en weergeven**

Na de opname worden de gegevens naar i-Dixel WEB verzonden. De melding 'Transmitting Image' (Beeld verzenden) wordt in i-Dixel WEB weergegeven. Het beeld wordt na ongeveer 30 seconden getoond.

! Zet de aan/uit-schakelaar pas op 'uit' nadat de beeldoverdracht is voltooid.**Aan/uit-schakelaar op 'uit' zetten**

Opnamevoorwaarden

Blauwe pictogrammen en de toets Ready (Gereed) worden door aanraking geactiveerd.

Opnametijd: 00.00s 000.00mGy

1. Schedelmodustoets

2. Opnamegebied (ROI)

3. Patiëntgrootte

4. Densiteitcompensatie

5. Densiteitcompensatie Startpositie

6. Opname-instelling

7. Buisvoltage

8. Buisspanning

Ready

Toets Ready (Gereed)
Druk deze in voordat u de patiënt positioneert. De röntgenkop beweegt naar de schedelpositie (gereed-status).

Illustratie startpositie densiteitcompensatie
Bewegingsrichting röntgenbundel
Naar voren Naar achteren

2. Opnamegebied (ROI)	3. Patiëntgrootte (Size)	4. Densiteitcompensatie (Dens Comp)	5. Dens. Comp. startpos. (Soft Tissue) [mm]	6. Opname-instelling (Exp)	7. Buisvoltage (kV)	8. Buisspanning (mA)
Lateraal	C	On (Aan)	10 5 0 -5 -10	M (handmatige opname)	100	10
PA	S	Off (Uit)			95	9
Hoek van 45°	M			90	8	
Hand	L			85	7	
				80	6	
				Off (geen röntgenstraling)	75	5
					70	4
					65	3
					60	2

Patiëntgrootte

De ingestelde waarde voor patiëntgrootte is de sagittale lengte van de schedel (A).

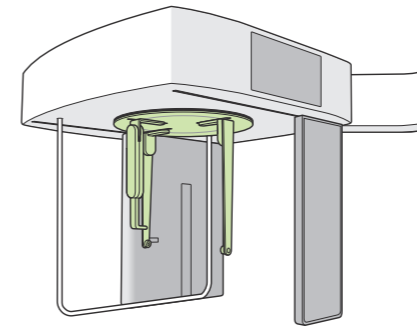
Patiëntgrootte	C (Kind)	S	M	L
Sagittale lengte(A)	Max. 17 cm		Max. 19 cm	19 – 21 cm

* De bovenstaande waarden zijn schattingen. De tandarts dient rekening te houden met de lichaamsvorm, de bouw van het skelet etc. voor de juiste instelling.

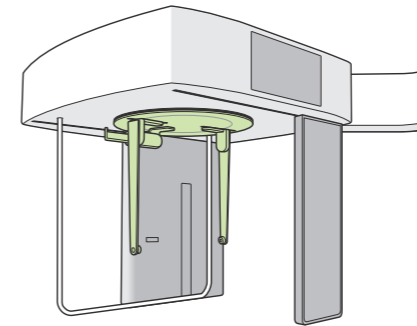


Hoofdsteller schedelopname

Laterale positie

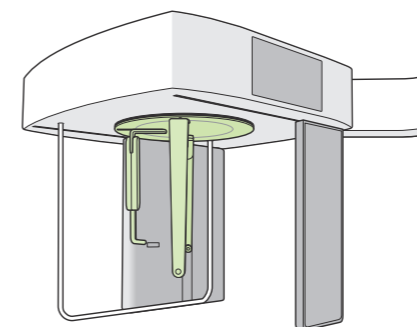


PA-positie

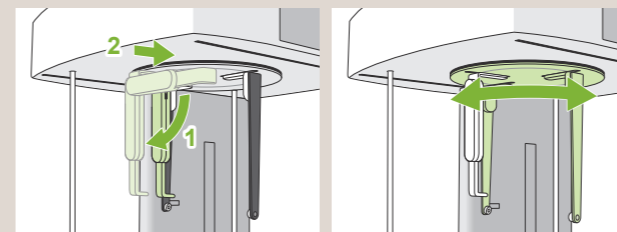


Plaats de steller altijd zoals aangegeven op de afbeelding. Uitschuiven van de nasionplaat kan tot ongelukken leiden.

45° positie



Draai bij het roteren van de hoofdsteller de nasionplaat omlaag en beweeg deze naar binnen. Houd de oorplug-platen bij de basis vast en roteer voorzichtig de hoofdsteller.



Pak de nasionplaat bij de basis vast om deze te verplaatsen.